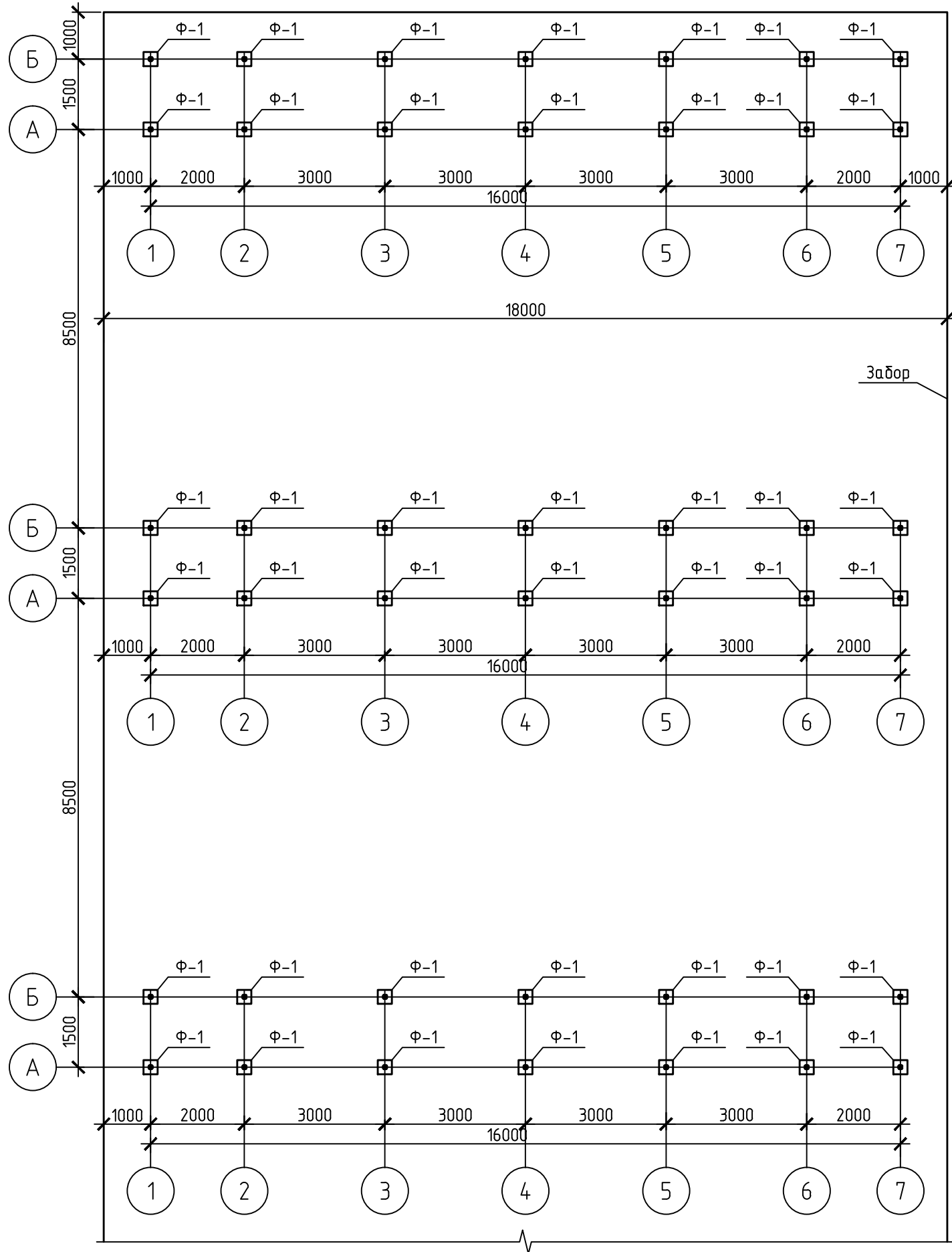


Схема расположения фундаментов конструкций под блоки солнечных батарей



Спецификация фундаментов

Поз.	Обозначение	Наименование	Кол.	Примечание
Ф-1	028-16-АС1 лист 6	Фундамент Ф-1	42	

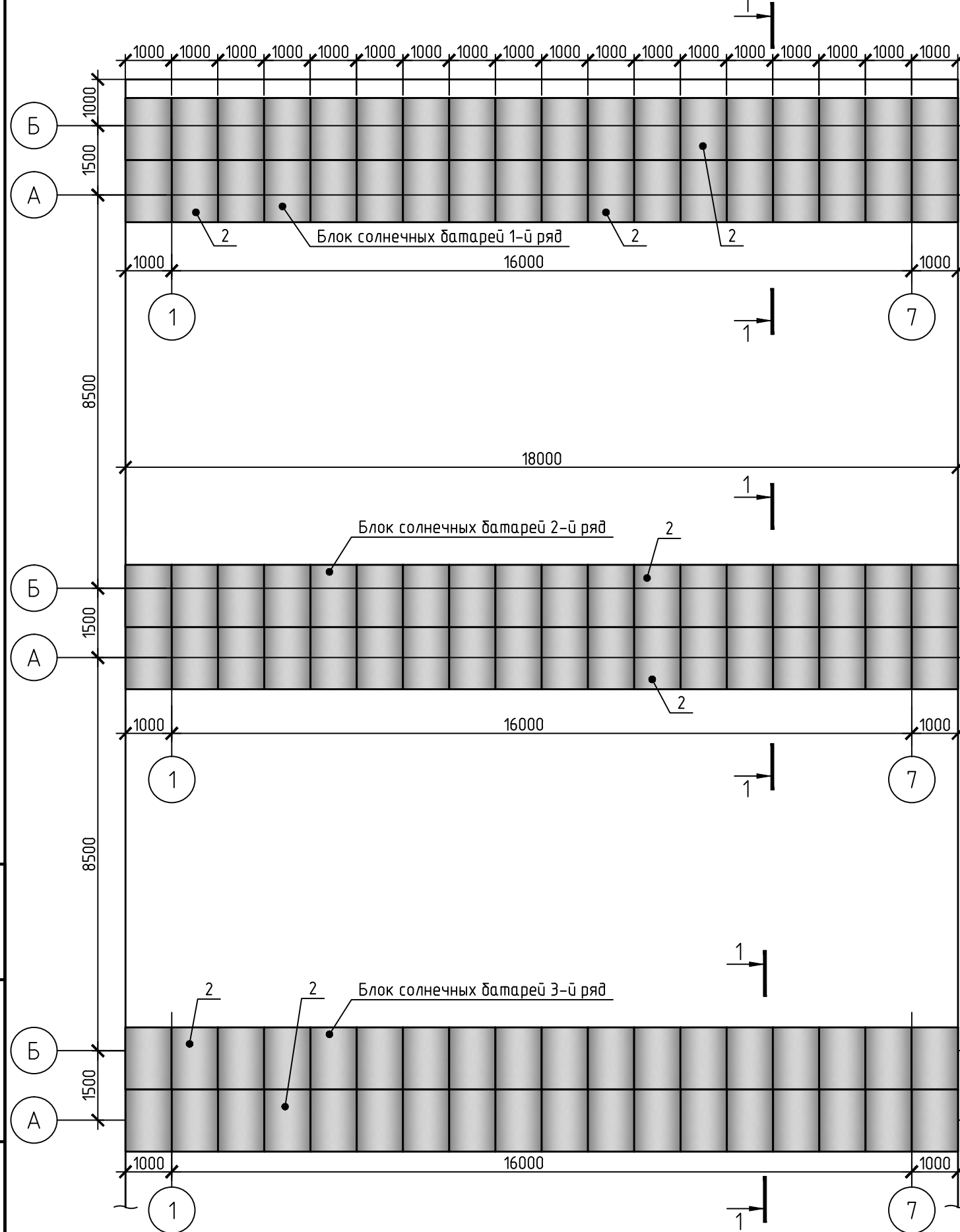
Инв. № подл. Подп. и дата. Взам. инв. №

Изм.	Кол. уч.	Лист	№ док.	Подп.	Дата	Стадия	Лист	Листов
							3	
Схема расположения фундаментов конструкций под блоки солнечных батарей								

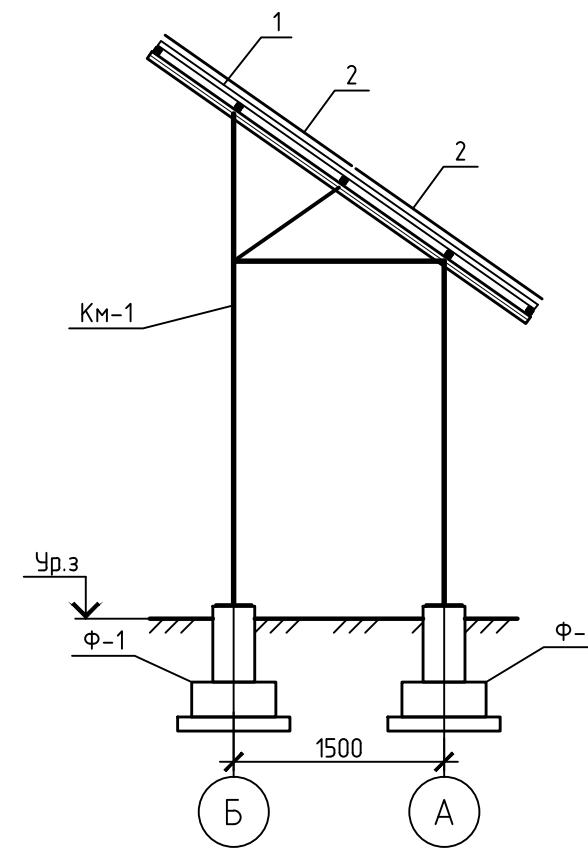
Схема расположения элементов конструкций блоков солнечных батарей

Спецификация элементов

Поз.	Обозначение	Наименование	Кол.	Примечание
КМ1	лист	Конструкция метал. под блоки с/б	3	
1		□40x40 оцинк.профиль Лощ.=		
2		Блок солнечной батареи	108	



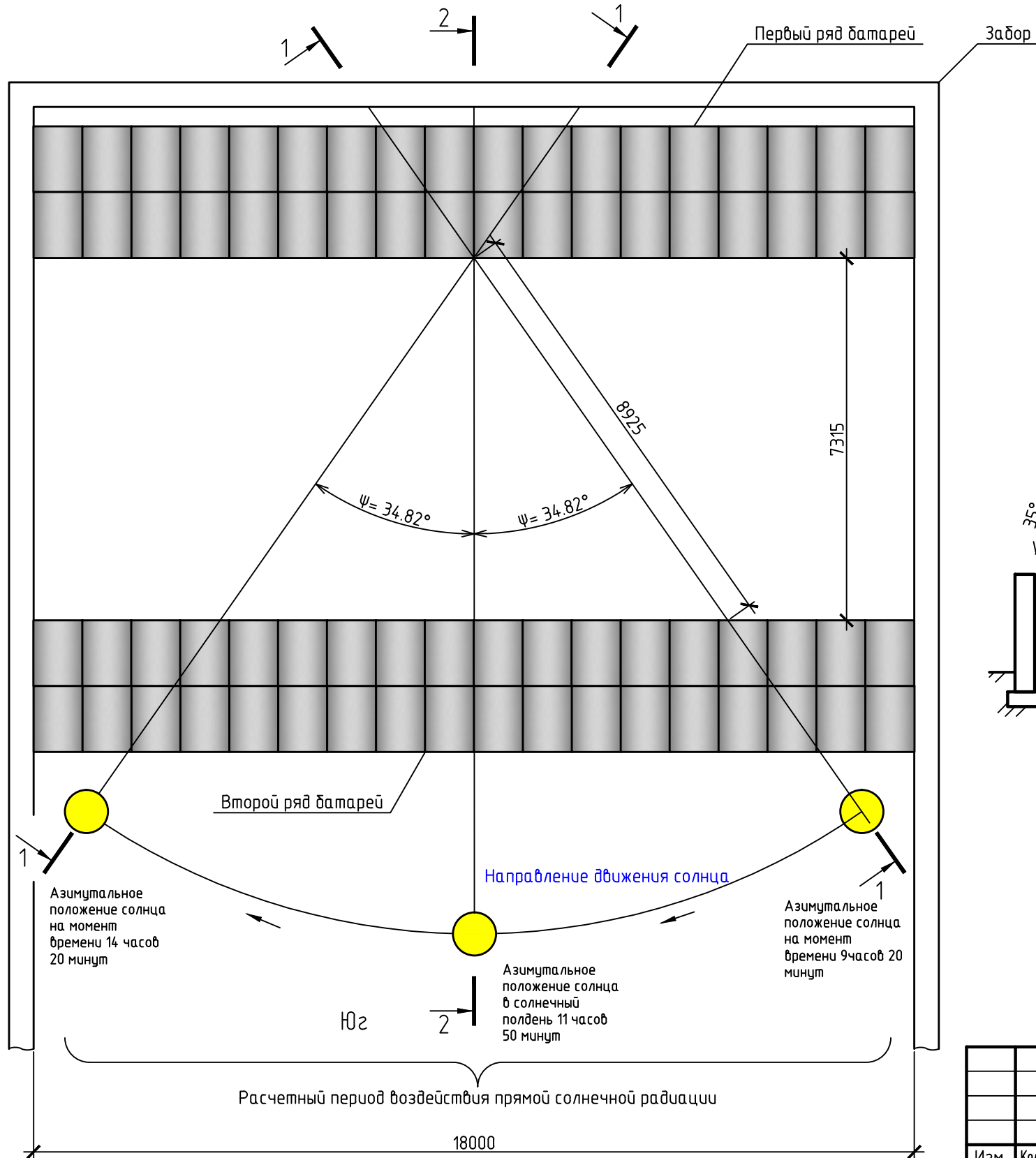
Разрез 1-1



Инв. № подл. Подп. и дата. Взам. инв. №

Изм.	Кол. уч.	Лист	№ док.	Подп.	Дата			
						Стадия	Лист	Листов
							4	
Схема расположения элементов конструкций блоков солнечных батарей								

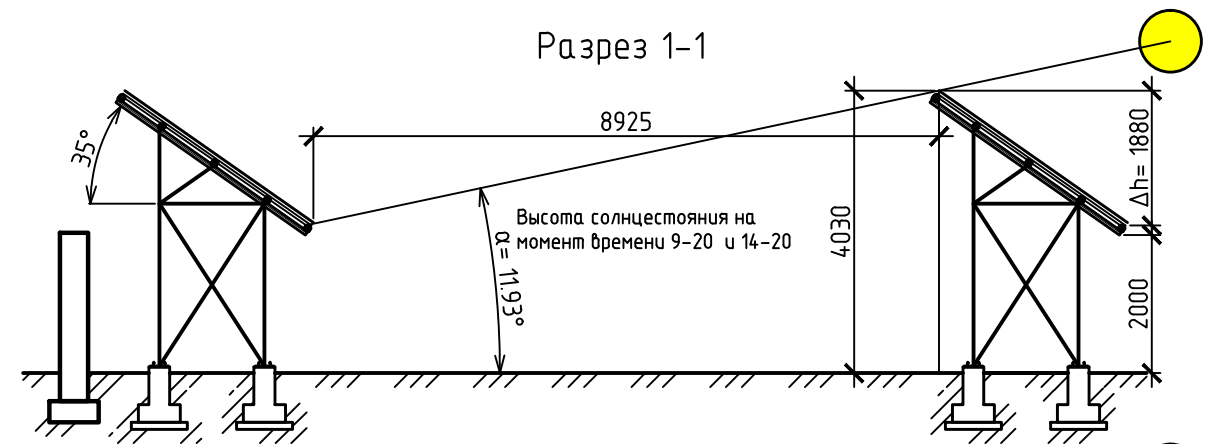
Схема к расчету определения минимального расстояния между рядами солнечных батарей



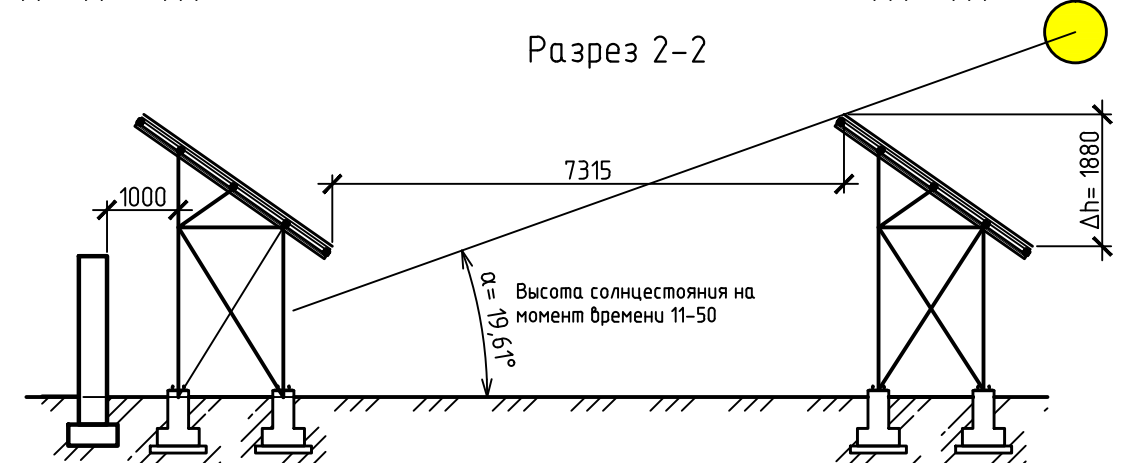
Данные к расчету определения минимального расстояния между рядами с/б

1	Расчетный период времени воздействия прямой солнечной радиации, ч	5
2	Дата года определения (низшая точка положения солнца в году)	21 декабря
3	Широта местности	46.92
4	Долгота местности	32.0
5	Солнечный полдень, час-мин	11-50
6	Временные рамки для расчетных 5-ти часов, час-мин	от 9-20 до 14-20
7	Высота солнцестояния α , на момент времени 9-20, 14-20	11.93°
8	Высота солнцестояния α , на момент времени 11-50	19.61°
9	Азимутальный угол солнца ψ , на момент времени 9-20, 14-20	145.18°
10	Азимутальный угол солнца ψ , на момент времени 11-50	180°
11	Минимально допустимое расстояние между рядами $D = \Delta h \cdot \cos(180 - \psi) / \tan \alpha$, где Δh - проекционная высота ряда солнечных батарей	7.3150

Разрез 1-1



Разрез 2-2



Изм.	Кол. уч.	Лист	№ док.	Подп.	Дата	Стадия	Лист	Листов
							5	
Схема к расчету определения минимального расстояния между рядами солнечных батарей								

Инв. № подл. Подп. и дата. Взам. инв. №

Схема расположения элементов конструкции на отметке 0.000

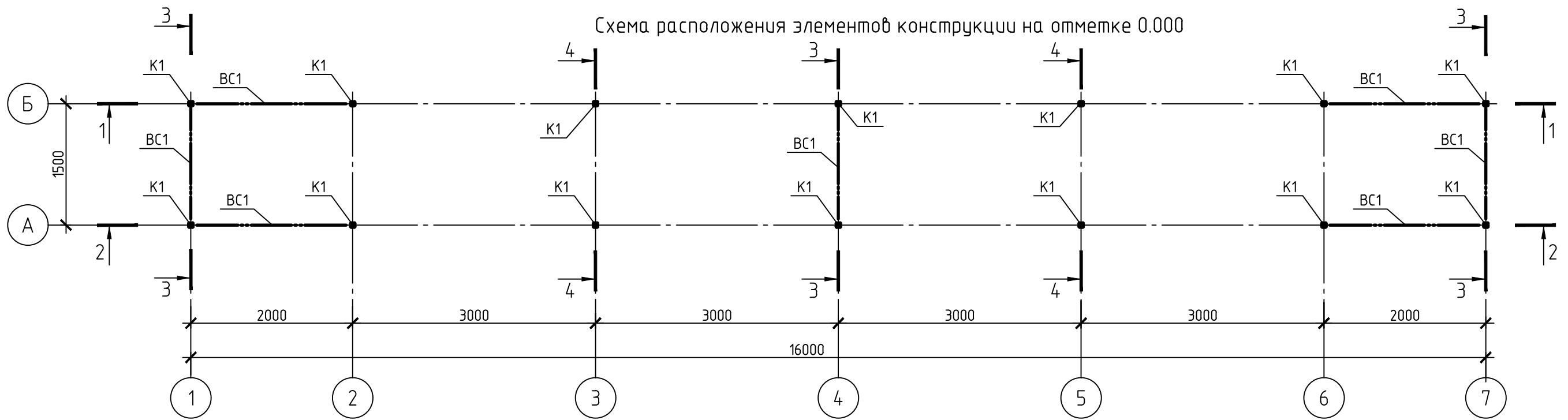
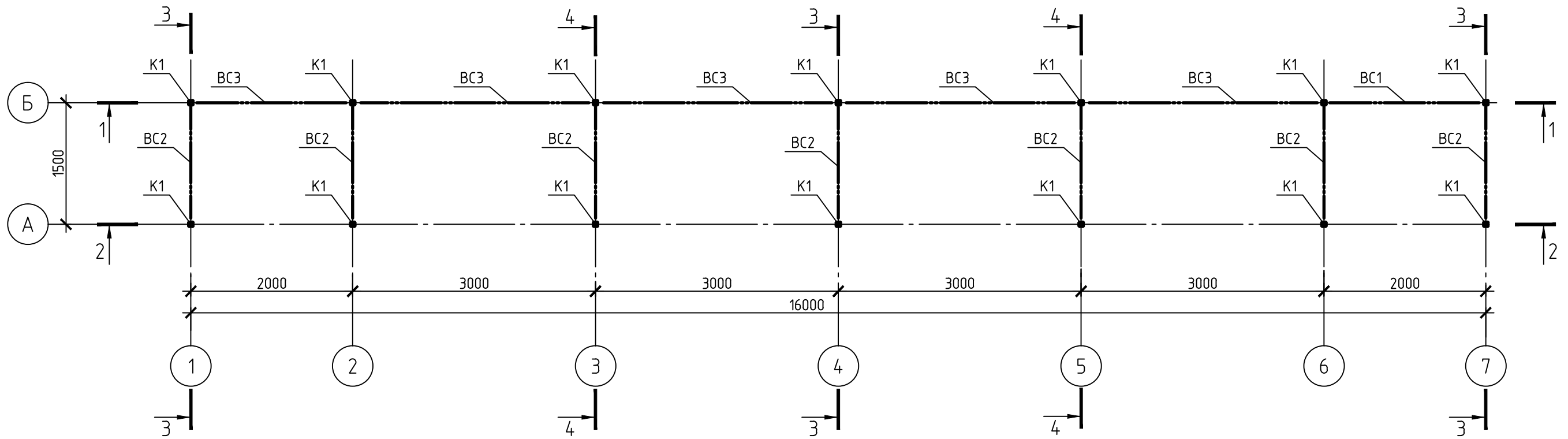


Схема расположения элементов конструкции на отметке +2.500

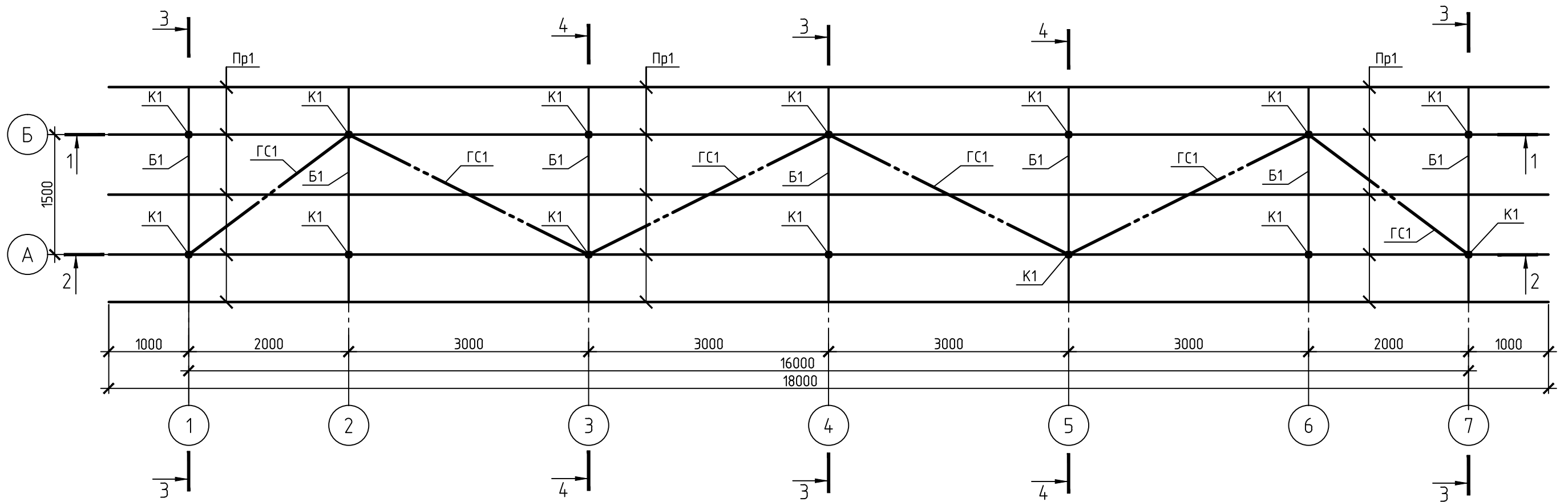


Инв. № подл. Подп. и дата. Взам. инв. №

Изм.	Кол. уч.	Лист	№ док.	Подп.	Дата

Стадия	Лист	Листов
	6	
Схема расположения элементов конструкции на отметке 0.000, +2.500.		

Схема расположения элементов покрытия



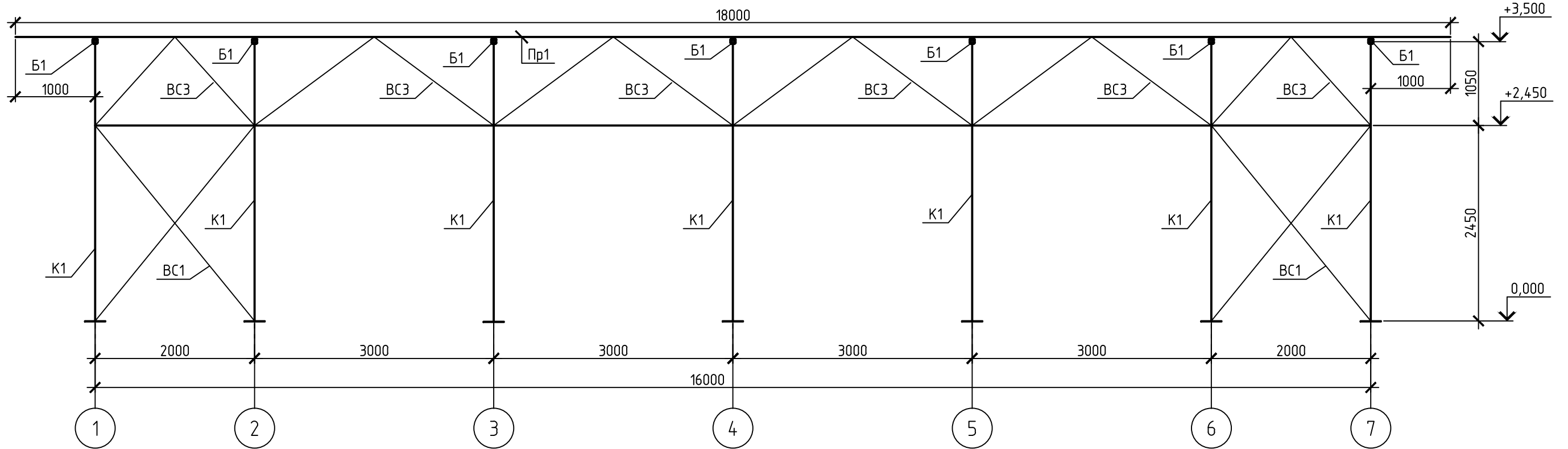
Ведомость элементов

Марка элемента	Сечение			Усилие для прикрепления			Наименование или марка материала	Примечание
	эскиз	поз.	состав	A, кН	N, кН	M, кН*м		
K1			□60x4	-	-	-	C245	
BC1			L50x5	-	-	-	C245	
BC2		1	□60x4	-	-	-	C245	
		2	L50x5	-	-	-	C245	
BC3		1	□60x4	-	-	-	C245	
		2	L50x5	-	-	-	C245	
Б1			□60x4	-	-	-	C245	
Пр1			□60x4	-	-	-	C245	
ГС1			L50x5	-	-	-	C245	

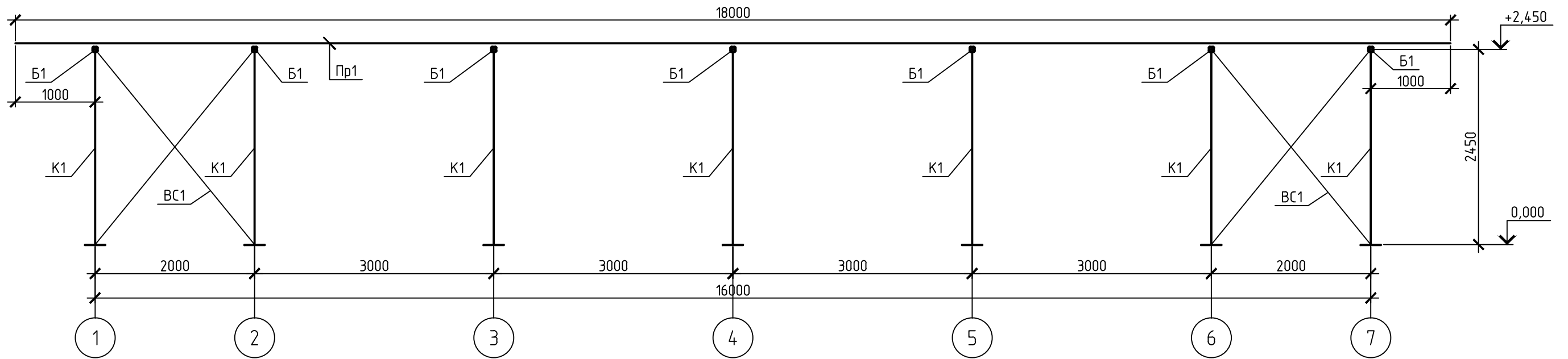
Изм.	Кол. уч.	Лист	№ док.	Подп.	Дата			
						Стадия	Лист	Листов
							7	
Схема расположения элементов покрытия Ведомость элементов.								

Инв. № подл. Подп. и дата. Взам. инв. №

Разрез 1-1



Разрез 2-2



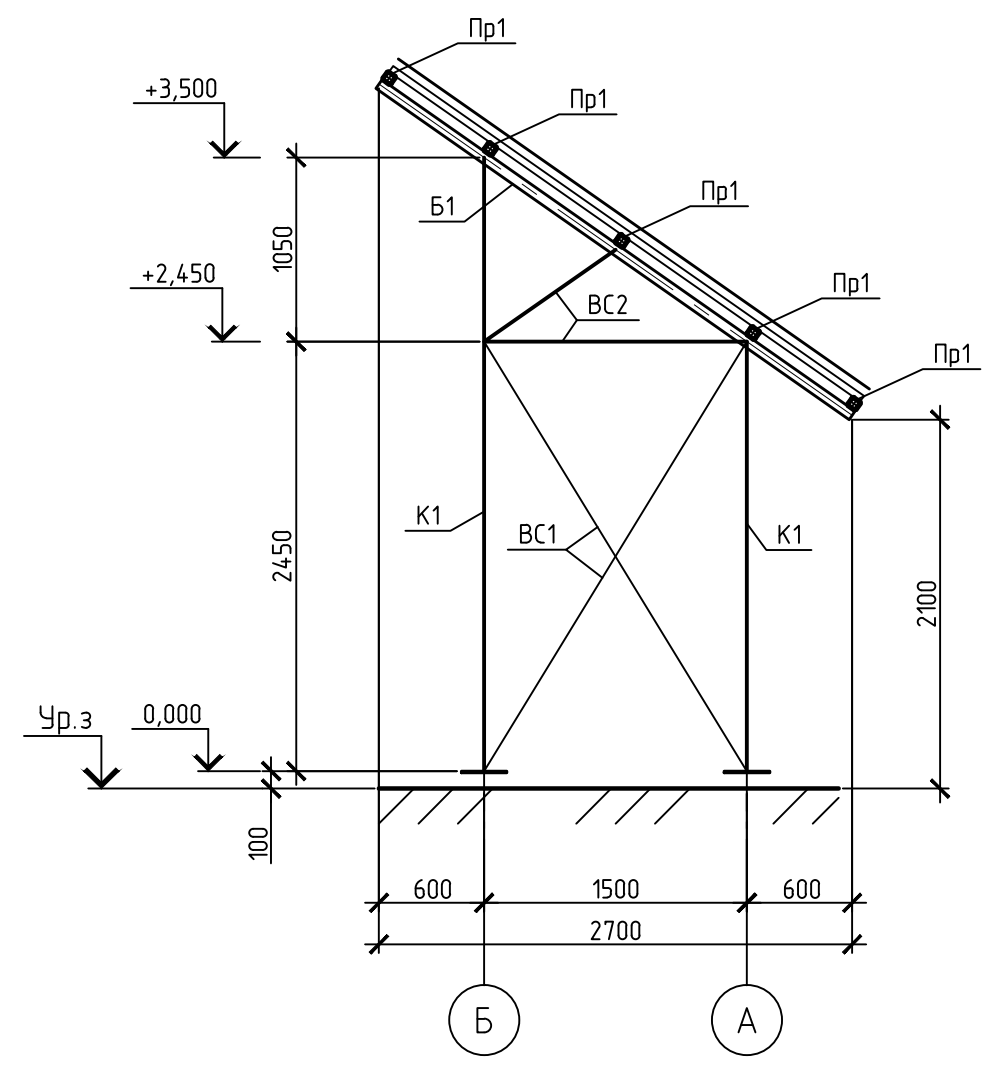
Инв. № подл. Подп. и дата. Взам. инв. №

Изм.	Кол. уч.	Лист	№ док.	Подп.	Дата

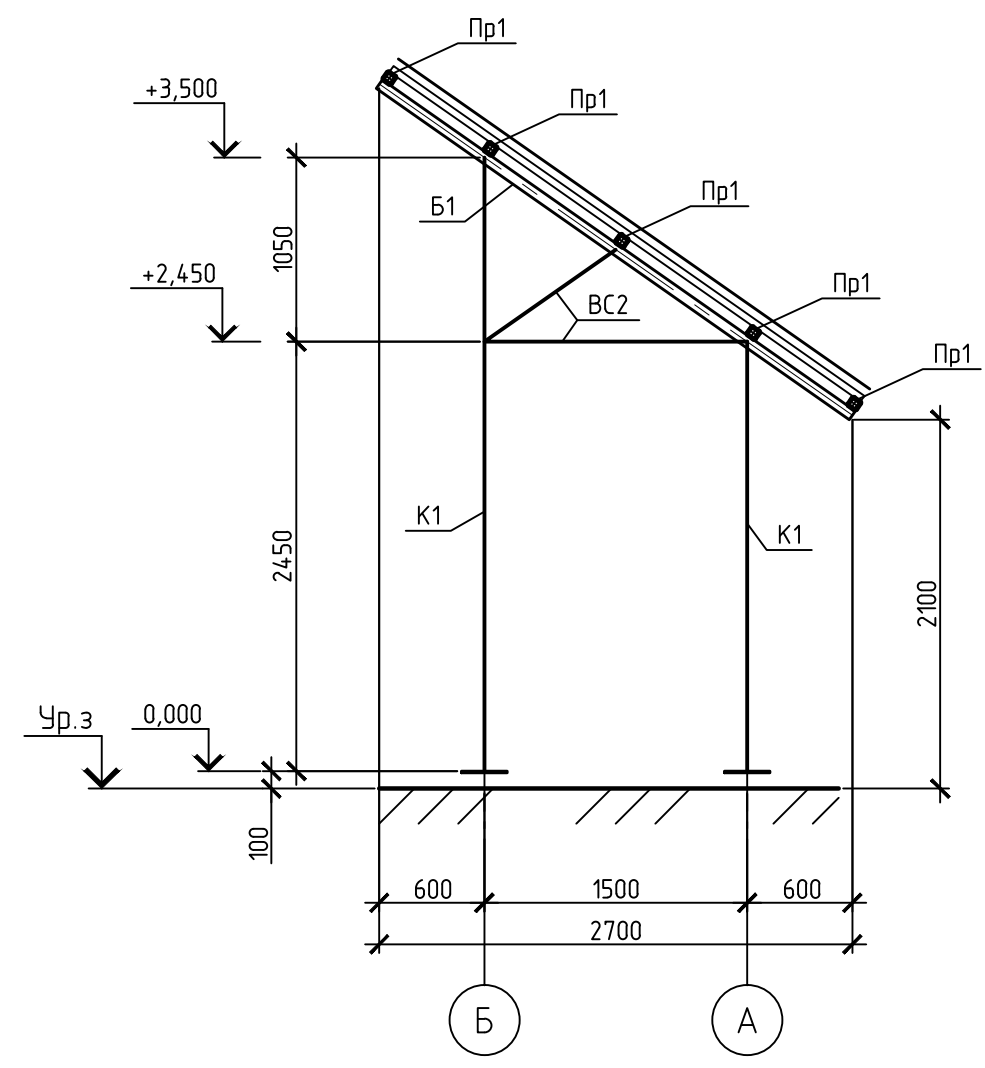
Стадия	Лист	Листов
	8	

Разрез 1-1. Разрез 2-2.

Разрез 3-3



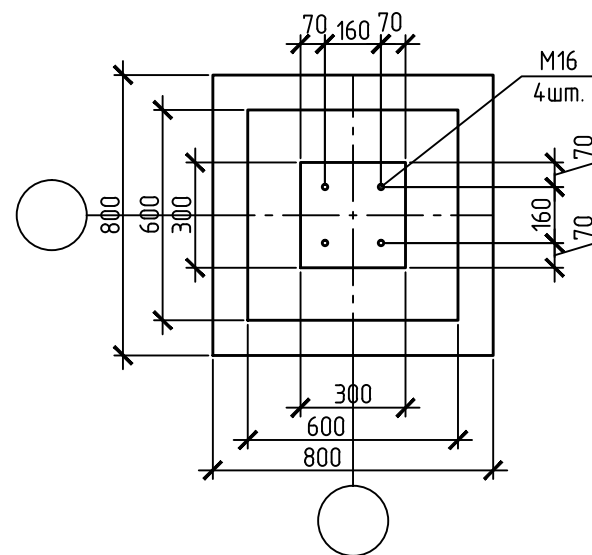
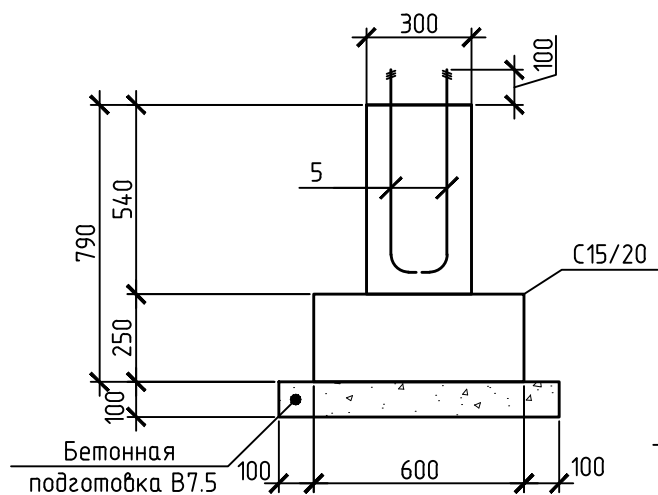
Разрез 4-4



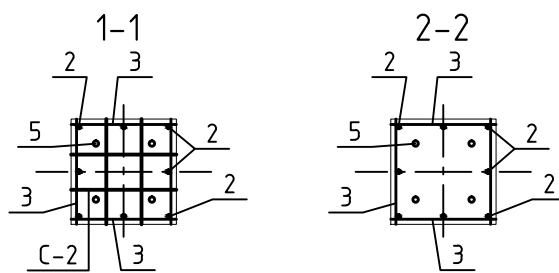
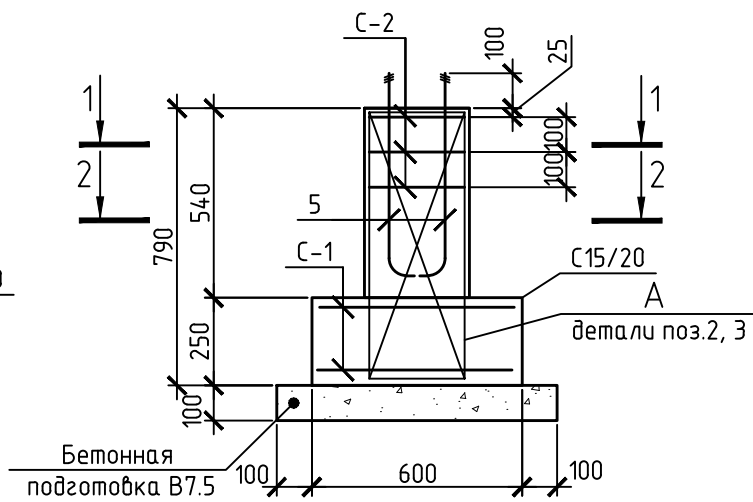
Инв. № подл. Подп. и дата. Взам. инв. №

Изм.	Кол. уч.	Лист	№ док.	Подп.	Дата			
							Стадия	Лист
								9
						Разрез 3-3. Разрез 4-4.		Листов

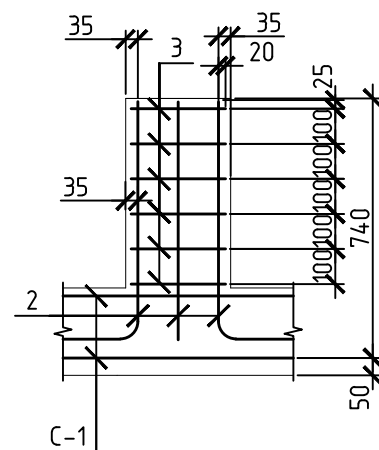
Фундамент Ф-1
(опалубка)



Фундамент Ф-1
(армирование)



А детали поз.2, 3



Спецификация на фундамент Ф-1

Поз.	Обозначение	Наименование	Кол.	Масса, ед., кг	Примечание
<u>Сборочные единицы</u>					
		Сетка арматурная С-1	2	34.8	69.6
		Сетка арматурная С-2	3	2.2	6.51
<u>Детали</u>					
2*		Ø14 А400С L=830	8	1.23	9.9
3	ДСТУ Б.В.2.6-173-2011	Ø10 А400С L=470	20	0.35	7.02
4*		Ø8 А400С L=740	4	0.33	1.33
<u>Стандартные изделия</u>					
5		Болт 1.1 М24 900, СтЗкп	4	4.1	16.4
		ГОСТ 24379.1-80			
<u>Материалы</u>					
		Бетон кл. С20/25, F75, W4		1.3м ³	
		Бетон В7.5		0.35м ³	

*1 см. ведомость деталей

1. Схему расположения фундаментов Ф1 см. на л. .
2. Бетон должен соответствовать требованиям ДСТУ Б.В.2.7-43-96 и СНиП 3.03.01-87 раздел 2. В качестве крупного заполнителя использовать фракционный щебень, отвечающий требованиям ДСТУ Б. В. 2. 7-75-98.
3. Укладку бетонной смеси, уход за бетоном, сроки распалубки выполнять в соответствии с указаниями СНиП 3.03.01-87.
4. Соединения стержней в точках пересечения осуществлять контактной точечной сваркой в соответствии с требованиями ГОСТ 14098-91. Допускается пересечения арматурных стержней вязать между собой вязальной проволокой 1,6-1,8 мм по ГОСТ 9389-75* двойной вязкой.
5. Ведомость расхода стали на Ф-1 см. на л. .

Изм.	Кол.	Лист	№ док.	Подп.	Дата				
ГАП									
Выполнил									
Проверил									
						Стадия		Лист	Листов
								11	
						Фундамент Ф-1			

Инв. № подл. Подп. и дата. Взам. инв. №

